

棒阳极高频 X 射线探伤机

技术操作手册

适用型号：YG-DB160G



丹东市阳光仪器有限公司

DANDONG YANGGUANG INSTRUMENTCO., LTD.

本技术操作手册只适用于该型设备的操作，维护，保养。如果有因技术升级恕不另行通知。

目录

1.0 概述	1
2.0 仪器组成	2
3.0 主要技术性能	2
4.0 主要技术指标	4
5.0 操作	5
6.0 简易故障排除	14
7.0 维护保养	16
8.0 注意事项	18
9.0 补充说明	19

1.0 概述

棒阳极高频 X 射线探伤机是我公司依据世界管板焊缝检测先进技术，秉承以人为本的设计理念，独具匠心的设计思路，为军工企业量身定做的一款检测设备，以此设计方案衍生出多种型号，配上相应工装应用于小管径 DR 成像、RT 成像等不同场合。是完全取代 Ir192 放射源检测管板角焊缝、直管环形焊缝的一种仪器。是管板角焊缝不可或缺的高端检测设备（可根据用需求，量身定做）。该设备一经投放市场，备受用户好评和青睐。

据用户现场应用的反馈信息，各项性能及技术指标都完全达到设计、使用要求。

该设备的高压发生器外形设计美观，采用直流高压气体绝缘技术，使射线穿透能力更强，热量更小，功耗和能量损失小，工作效率高。因采用气体绝缘使其体积小，重量比进口同型设备（油绝缘）更轻。

高频控制器（恒频）采用西门子 PLC 进行程序控制。外形美观、重量轻、各项性能及保护功能完善、采用手持 7 英寸彩色大屏（触摸屏）设计、操作简便、工作稳定可靠。该控制器兼容 DDYG 系列各型号高频射线探伤机（工作前可在控制器上设置型号），外设网线接口，可以与 PC 机进行实时通讯以及对控制器进行“曝光参数设置”和“曝光控制”。可存储 20000 条以上的曝光参数，以备查询调用。

棒阳极射线管采用直流高压供电，发热量低、体积小、重量轻。具有成像效果好、图像分辨率高、低功耗、稳定输出等特点。

在探伤科技日新月异的今天，我公司科技人员将不断努力和

开发每一款更适合的产品对我们和检测单位都是一种促进。为用户提供更优质的产品是我公司的宗旨和不断的追求，让我们的产品为您的成功与梦想助力。

2.0 仪器组成

仪器由以下几部分组成：棒阳极 X 射线管、高压发生器、高频（恒频）控制器、手持器、水冷却箱、高压电缆、控制电缆、电源线、水箱电缆线、报警灯、仪器箱（见图 1-1~10）。



图 1-1 棒阳极 X 射线管



图 1-2 高压发生器



图 1-3 高频控制器



图 1-4 手持器



图 1-5 水冷却箱



图 1-6 高压电缆



图 1-7 控制电缆



图 1-8 电源线



图 1-9 水箱电缆线



图 1-10 报警灯



图 1-10 仪器箱

3.0 主要技术性能

- a. 手持 7 吋大液晶屏中文菜单显示；
- b. 电源效率：>85%；
- c. 供电设备或市电引出线满足功率 $\geq 1\text{KV}$ 时，设备可以正常

使用；

- d. 焦点小、成像清晰、穿透能力强；
- e. 适配各种发电机满足野外作业需求；
- f. 有安全锁，防止误操作；
- g. 有待机（或关机）超过 24 小时强制自动训机功能；
- h. 高频机可不休息连续工作（棒阳极 60 秒 1:1 休息）；
- i. 曝光前延时为 10 秒；
- j. 故障提示及报警（过压、欠压、过 mA、欠 mA、放电、急停未解锁、安全模式）功能；
- k. 开高压机头报警灯指示；
- l. 设置有以太网接口，PC 机可以与控制器进行直接通信控制；
- m. 控制器可以存储 20000 条曝光参数信息，以备参评使用，同时设置有 USB 接口，可进行数据传输；
- n. 控制器可选择探伤设备型号，自动切换参数设置输入菜单（根据菜单提示完成操作）；
- o. 控制器设有故障报警功能，出现故障中文显示故障（简易故障排除参见§6）；
- p. 发生器设置有外置警灯接口，可以实现远端报警功能；
- q. 控制器设有急停按钮装置，可以实现紧急停止。
- r. 本设备配有水冷箱，对设备进行散热。

4.0 主要技术指标

4.1 技术指标

- a. 使用环境温度：-20℃~50℃；
- b. 使用环境湿度：≤85%；
- c. 存储温度：-25℃~+70℃；
- d. 输入电压范围：AC190V~AC265V；
- e. 输入电压频率范围：40HZ~60HZ；
- f. kV 值范围，可连续性调节：50kv~160 kV（步进 1 kV）；
- g. mA 值范围：0.5~2.5mA（步进 0.1 mA）
- h. 曝光时间：1~180s（精确到 1s）；
- i. 最大阳极功率：400W（160kV）；
- j. 焦点：<0.5X1mm；
- k. 暂载率：20℃气温环境下为 100%；
- l. 满负载，220V AC 输入情况下的电流的有效值：5A；
- m. 辐射角：44°
- n. 高压电缆接头：R24
- o. 设备长时间没有使用的情况下（或待机超过 24 小时）低端

可以直接工作，高端自动训机（160kV 发生器设置 kV 值超过 80kV）；

4.2 配置及尺寸规格

名称	型号	数量	单位	重量 (kg)	外形尺寸 (mm)	备注
棒阳极 X 射线管	YG-DB160G	1	个	4	Φ 80X256	160kV
高压发生器	YG-B160G	1	个	17.5	Φ 290×600	



高压电缆	——	1	根	3	10m	φ 20
高频控制器	通用	1	台	10.5	200×176×349	极限尺寸
水冷却箱		1	台	10	276×193×192	AC220V
手持器	——	1	台	0.6	220×156×79.1	7寸
控制电缆	DDYG	1	根	——	0.8米	φ 13
水箱电缆	DDYG	1	根	——	0.8米	φ 6
电源线	DDYG	1	根	1.5	10米	φ 9.5
报警灯及电缆	DDYG	1	套	——	5米	DC 24V

5.0 操作

控制器的操作比较简单，参数的设置主要采用人机对话完成，对初学者没有过高的技术要求。

5.1 准备工作

先连接探伤机控制电缆线，检查手持器插头是否接好，水冷却箱连线是否将控制箱和水冷却箱连接好，最后将电源电缆接入市电 AC 220V（参见图 2-1）。

注：水冷却箱未连接好不能进行曝光工作，如因此造成设备损坏则不在三包范围之内。

5.2 开机

开启高频控制器面板上的空开开关（见图 2-1），此时设备开机，设备显示待机画面（见图 2-2~3）。



1.电源线插座 2.水箱电源插座 3.空开开关 4.保险丝座
5. 曝光电缆插座 6. 以太网接口 7.手持器电源插座

图 2-1 高频控制器面板



1.模式 2.停止 3.启动 4.状态字说明 5.显示屏 6.急停 7.静音
8.设置 9.历史 10.返回

图 2-2 手持器面板图示



图 2-3 待机画面



图 2-4 安全模式



图 2-5 工作模式



图 2-6 急停按钮

5.3 待机状态

开机后设备显示主画面，进入待机状态。在主画面的状态栏实时显示设备的状态（见图 2-3）。

5.4 手持器上的授权开关（见图 2-2）状态信息

- 当授权开关未处于中间（手动）位置时，设备未获取曝光授权许可，设备的状态栏会显示“设备处于安全模式”，当按下手持器上的 RUN 启动按键时设备不能进行正常曝光（见图 2-4）。
- 当授权开关处于中间（手动）位置时，设备获取曝光授权许可，设备状态栏显示“系统正在待机”，当按下手持器上 RUN 的启动按键时设备可以进行正常曝光（见图 2-5）。

5.5 手持器上的急停按钮（见图 2-2）状态信息

- 当设备处于待机状态，手持器上急停按钮被按下时，系统复位初始化，设备状态栏显示“急停开关被按下！”，当按下手持器上的 RUN 启动按键时设备不能进行正常曝光（见图 2-6）。
- 当设备处于曝光运行状态，急停按钮被按下时，设备会立即停止曝光工作，系统复位初始化，设备状态栏显示“急停开关被按下！”，当按下 RUN 启动按键时设备不能进行正常曝光。
- 当设备处于故障状态，急停按钮被按下时，设备故障将会被复

位，蜂鸣器停止故障音警示，系统复位初始化，设备状态栏将清除故障信息显示，状态栏显示“急停开关被按下！”，当按下启动按键时设备不能进行正常曝光。

- 当急停按钮处于旋起状态时，设备状态栏显示“系统正在待机”，当按下手持器上的 RUN 启动按键时设备可以进行正常曝光。

5.6 手持器上的 RUN 启动键（见图 2-2）状态信息

- 当设备获取授权，且急停按钮不被按下时，设备状态栏显示“系统正在待机”，当按下手持器上的 RUN 启动按键时，画面跳转到曝光画面，设备并进入曝光前 10 秒延时，设备状态栏显示“系统正在曝光前延时”同时显示剩余延时时间，当延时时间结束设备将进入曝光状态，设备状态栏显示“系统正在曝光”。
- 当设备未获取授权，且同时急停被按下时，设备的状态栏会显示“设备处于安全模式”，当按下手持器上的 RUN 启动按键时设备不能进行正常曝光。
- 当设备未获取授权，或急停按钮被按下时，设备的状态栏会显示相应信息，当按下 RUN 启动按键时设备不能进行正常曝光。
- 当设备发生故障时，同时蜂鸣器发出响 1.5S 停 1S 的警示音。

5.7 蜂鸣器声音

- 曝光延时提示音，蜂鸣器发出响 1S 停 1S 的警示音。
- 曝光时提示音，蜂鸣器发出响 0.5S 停 0.5S 的警示音。
- 训机时提示音，蜂鸣器发出响 0.3S 停 0.3S 急促警示音。
- 故障时提示音，蜂鸣器发出响 1.5S 停 1S 的警示音。

- 曝光结束警示音，蜂鸣器发出一声响 1.5S 的长鸣提示音。

5.8 手持器上的 STOP 停止按键（见图 2-2）状态信息

- 设备在曝光前延时时，当按下手持器上的 STOP 停止按钮时，设备将关闭曝光前延时停止曝光，画面由曝光延时画面跳转到待机主画面，状态栏显示将由“系统正在曝光前延时”变成“系统正在待机”。
- 设备在曝光状态时，当按下手持器上的 STOP 停止按钮时，设备将关闭高压停止曝光，画面由曝光运行画面跳转到待机主画面，状态栏显示将由“系统正在曝光”变成“系统正在待机”。

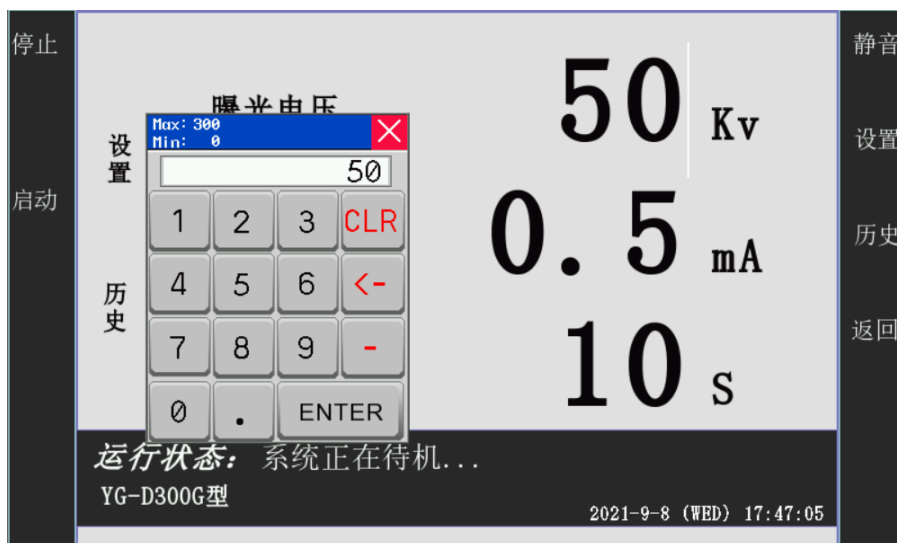


图 2-7 kv 设置

5.9 工作电压参数设置

- 工作电压设置：在待机主画面中单击电压数值显示窗口，将弹出输入数值框，在此框中输入工作需要的工作电压值，再单击回车按键，则工作电压值设置完成。如果在输入过程中，输入

错误时，可以使用清除或删除按键将输入的数字清除或删除掉，再进行重新输入即可（见图 2-7）。

【说明：当设置的工作电压超出设置范围时，参数将无法写入。】

- **管流参数设置：**在待机主画面中单击管流数值显示窗口，将弹出输入数值框，在此框中输入工作需要的管流值，再单击回车按键，则工作时管流值设置完成。如果在输入过程中，输入错误时，可以使用清除或删除按键将输入的数字清除或删除掉，再进行重新输入即可（见图 2-8）。



图 2-8 管流设置

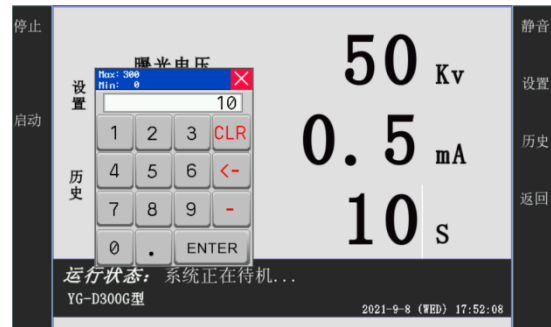


图 2-9 时间设置



图 2-10 历史记录

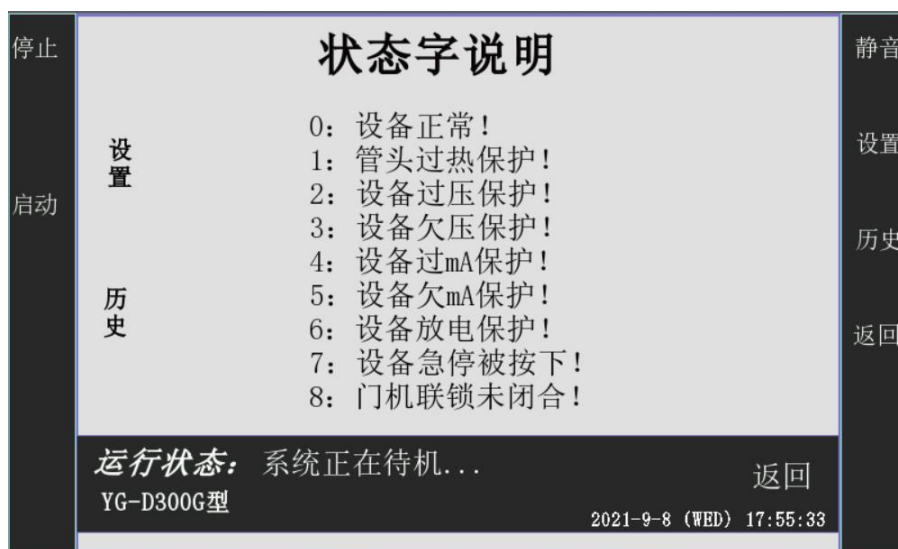


图 2-11 状态字

【说明】 当设置的管流值超出设置范围时，参数将无法写入。

- **工作时间设置：**在待机主画面中单击时间数值显示窗口，将弹出输入数值框，在此框中输入工作需要的时间值，再单击回车按键，则工作时间值设置完成。如果在输入过程中，输入错误时，可以使用清除或删除按键将输入的数字清除或删除掉，再进行重新输入即可（见图 2-9）。

【说明】 当设置的工作时间值超出设置范围时，参数将无法写入。

5.10 状态栏显示信息

“系统正在待机”、“系统需要训机”、“系统正在曝光”、“系统正在训机”、“急停开关被按下”、“设备发生故障”、“系统正在曝光前延时”、“设备处于安全模式”、“系统正在复位中...”、“系统正在曝光休息中!”。

5.11 故障显示信息

“设备过压保护”、“设备欠压保护”、“设备过 mA 保护”、“设备欠 mA 保护”、“设备拉弧保护”、“设备急停被按下”。

【注】此信息只有在设备发生故障时在状态栏下方显示，同时状态栏有警示图标闪烁。

5.12 历史记录

在待机主画面中单击历史记录按键或者按下手持器上的 A3 按键，画面将跳转到历史记录画面，在此画面中可以读取设备的历史工作记录，在此记录中可以读取设备的工作的总次数，每次设备工作的时间、工作电压、工作管流、工作时长、设备状态（见图 2-10）。

5.13 设备状态字说明

在历史记录画面中单击状态字（故障代码）说明按键或者按下手持器上的 HANDO 按键，画面将跳转到状态字说明画面，在此画面中可以根据历史画面中，状态栏中的数值查找相对应的故障信息（见图 2-11）。

5.14 设备曝光操作

待机状态下，按下手持器上的 RUN 启动按键，画面由待机主画面跳转到曝光延时画面，状态栏由“系统正在待机”变成“系统正在曝光前延时”，同时蜂鸣器发出曝光延时警示音。当曝光延时结束时，画面由曝光延时画面跳转到曝光画面，状态栏由“系统正在曝光前延时”变成“系统正在曝光”，在状态栏中同时有放射标识闪烁，以警示设备正在曝光，而且蜂鸣器发出曝光警示音。当曝光时间到时，设

备将自动停止曝光，同时蜂鸣器发出一声曝光结束提示音，设备跳转到待机状态。

5.15 设备训机工作

- 特别注意——训机过程必须使用强力风扇（轴流风机）对棒阳极散热降温（本设备标配不含风机）。
- 训机为 60 秒 1:1 工作、休息，训机管电流 0.5mA，训机结束后程序自动跳转参数设置界面。
- 当设备待机（或关机）24 小时以上设备就需要进行训机工作，根据机型的不同训机的起始电压也不同。
- 当设置的工作电压大于训机起始电压时，当按下 RUN 启动按钮时，设备画面将由待机主画面跳转到训机准备画面，状态栏将由“系统正在待机”变成“系统需要训机”，在此状态栏中还将显示训机所需要的时间，当再次按下 RUN 启动按键时，设备画面将由训机准备画面跳转到训机画面，状态栏将由“系统需要训机”变成“系统正在训机”，同时蜂鸣器发出训机警示音。
- 当在训机准备画面按下 STOP 停止按键时，画面将由训机准备画面跳转到待机主画面。设备返回到待机状态。
- 当在训机画面出现时按下 STOP 停止按键时，设备将停止训机工作，画面由训机画面跳转到待机主画面，状态栏由“系统正在训机”变成“系统正在待机”。
- 当训机结束时，设备将自动关闭训机工作，跳转到待机状态。

5.16 设备故障

- 当设备发生故障时，蜂鸣器发出故障警示音。画面状态栏将显示“设备发生故障！”同时有警示图标闪烁。在状态栏的下方将显示设备具体发生了什么故障。
- 当在曝光时设备发生故障时，设备将立即停止曝光工作并报警，复位故障时需要按急停开关。再次按 RUN 启动按钮时，设备将降 10KV 开始训机并训机至工作电压。

5.17 故障时复位设备

- 在故障状态下按下急停按钮，设备将复位故障并初始化。

5.18 时间显示

- 当工作时间到时，时间将显示设置的曝光时间。
- 当按下关闭按钮或发生故障时，时间将显示设备剩余的曝光时间。

6.0 简易故障排除

故障代码	显示信息	解决办法	备注
1	过压保护	检查 X 射线发生器	管电压过高
2	欠压保护	检查控制器	机头供电不足
3	过 mA 保护	检查 X 射线发生器	管电流超过额定值
4	欠 mA 保护	检查控制器、X 射线发生器	管电流低于额定电流或无电流
5	拉弧保护	检查 X 射线发生器	机头内部放电
6	急停被按下	解锁急停按钮	误操作

● 无法开机

A、说明：开启空开后设备无电。

B、解决办法：请检查前面板处的 2A 保险是否完好，电源线电缆是否完好。若无法解决请联系厂家。

● 屏幕无法设置参数

A、说明：待机时无法进行参数设置。

B、解决办法：屏幕损坏请联系厂家。

● 安全模式

A、说明：此时设备不能进入曝光状态。

B、解决办法：请将授权开关开到授权状态。若此时还是安全模式，可是授权开关有问题，请联系厂家。

● 急停被按下

A、说明：急停按钮被按下。

B、解决办法：将急停按钮旋起，旋起后还是无法复位，请检查按钮是否有问题，如若还是无法解决请联系厂家。

● 过毫安保护

A、说明：设备工作时毫安过大。

B、解决办法：出现此故障可能是控制器内部有问题，也可能是管头内有问题，请联系厂家。

● 欠毫安保护

A、说明：设备在工作时没达到最小毫安值。

B、解决办法：检查连线是否有问题，若没有问题，可能是控制器

内部有问题，或是管头内有问题，请联系厂家。

● 过压保护


A、说明：设备在工作时输出电压超过设置的最高阈值。

B、解决办法：控制器内部有问题，或是管头内有问题，请联系厂家。

● 欠压保护

A、说明：设备在工作时输出电压小于最小工作电压或无输出。

B、解决办法：可能控制器内部有问题，或是管头内有问题，请联系厂家。

7.0 维护保养 

棒阳极高频 X 射线探伤机为精密仪器，因此在使用时应格外注意维护与保养，严禁不按操作手册规定进行违章操作。

- 电缆插头应及时检查，发现插针电蚀严重应及时更换，不允许带病工作；
- 控制器通风孔严禁进入尘土或脏物；
- 控制器电缆插座不用时，应将保护盖盖好，严禁裸露；
- 手持器触摸屏为宜碎件，防止重物砸伤或刻划；
- 电缆线严禁硬物砸伤、破皮防止断路或短路；
- 经常检查电缆线及插头，如发现电缆线有破损或接口有变形、损伤应及时处理或更换；
- 严格按技术要求使用与控制器相符合的供电电源（AC220V±

10%)，超过额定值的电源应配置交流稳压器，稳压器要求不小于 2kW；

- 野外作业要严格防止控制器进水造成电子电路短路；
- 设备长时间不使用，应按操作手册中的技术要求进行保管和维护；
- 设备长期闲置后使用，应严格按照设备自带的训机程序进行操作，严禁强行作业；
- 控制器上的按键都为易损器件，在使用中应轻按、轻触；
- USB 插孔、以太网接口不用时，应盖好保护帽；
- 控制器为紧凑精密设备，严禁非专业人员拆卸；
- 高压发生器为该设备的关键部件，应经常检查压力表数值，确保压力在安全范围，低于 4.0MPa 气压时不允许使用；
- 在野外作业时，防止泥土进入高压发生器的电缆插座中；
- 防止控制器、高压发生器、棒阳极 X 射线管从高处跌落至设备损坏；
- 高压发生器在运输时，应轻拿轻放，严禁与硬金属在颠簸运输中磕碰；
- 工作完成后，棒阳极 X 射线管未完全冷却，应尽量让水冷装置对其进行足够时间冷却；
- 工作前检查电缆是否完好，严禁不经检查就通电工作造成设备损坏；
- 控制器、高压发生器、棒阳极射线管的任何损伤都会造成设备

的损坏，不确定因素应消除在萌芽状态。

8.0 ****注意事项（用户必读）**

- 严禁带电拆卸高压电缆。如需拆卸，主机必须断电 24h 后再拆，否则可能会因为设备自身电容存高压电造成电击事故；
- 设备需要定期维护保养，高压电缆两端更换耐高压真空绝缘硅脂，具体保养方法详见维护保养手册；
- 拆卸电缆时，必须先拆卸高压发生器端高压电缆，再拆射线管端高压电缆。拆下高压发生器端高压电缆后，必须对设备外壳放电后再拆卸射线管端高压电缆；
- 拍片过程中，如遇特殊情况可按急停按钮停止工作、再次工作需要解锁急停按钮，按下 RUN 启动按钮即可。
- 使用该设备之前，应详细了解该设备操作手册中提出的相关必要信息，熟练掌握后方可操作使用，严禁因为中文菜单、人机对话模式简单而忽略该设备必须遵守的相关技术要求；
- 使用该设备的操作人员，应全称携带个人计量仪或报警器；
- 使用该设备拍片作业时，应清场疏散闲杂人员，防止意外照射事故发生；
- 非专业人员请不要私自拆机，若私自拆机出现任何问题厂家概不负责，后果用户自负；
- 在使用过程中应保护好棒阳极射线管，严禁棒阳极受外力作用损坏（如漏气、棒阳极变形等），如非正常损坏棒阳极射线管

不再保修范围内；

- 在使用设备时应轻拿轻放，在设置参数时请轻触屏幕，不要用力过猛，严禁用尖锐物品触碰屏幕；
- 在野外（或复杂地段）运输、作业应做好减震等防护措施；
- 在运输过程中，电源电缆插头、控制电缆插头、管头上线缆插座严禁受到重物挤压和撞击。手持器屏幕一定要做好防护，禁止踩踏、放置物品、被物品挤压磕碰。由于运输不当造成的设备损坏，后果自己付；
- 在使用过程中，严禁电源电缆插头、控制电缆插头、管头上线缆插座内进入泥沙，以免损坏接插件，造成接触不良损坏设备。如因此问题造成设备损坏，后果自负；
- 连接电源时应确保供电插座完好，无烧伤变形。操作人员应注意与大地的绝缘防止触电事故发生。

9.0 补充说明

9.1 工装夹具安装步骤

1. 安装激光准直器
2. 激光准直器对准探伤工件焊口，通过扭力扳手固定夹具。

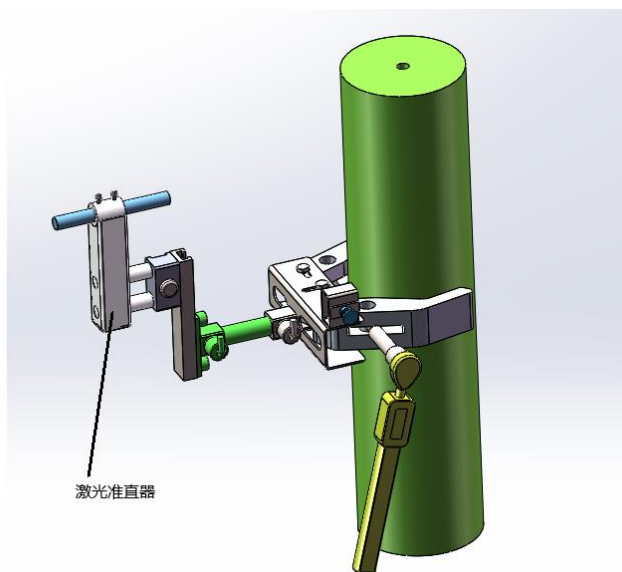


图 2-1 夹具安装

3. 安装成像板组件（贴近探伤工件管壁）

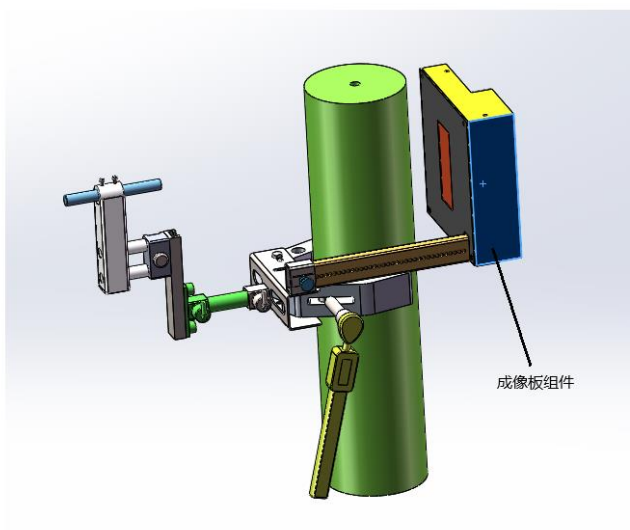


图 2-2 成像板安装

4. 拆下激光准直器

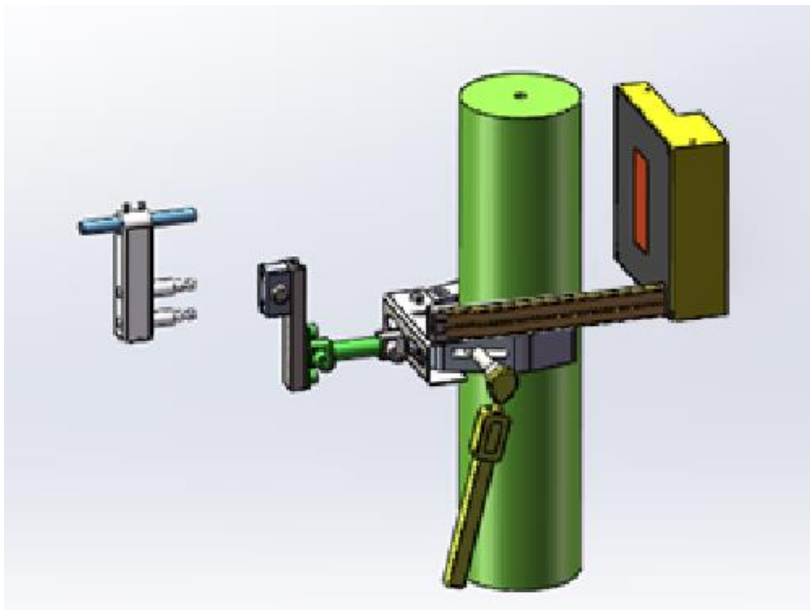


图 2-3 激光准直器拆分图

5. 安装定向棒阳极

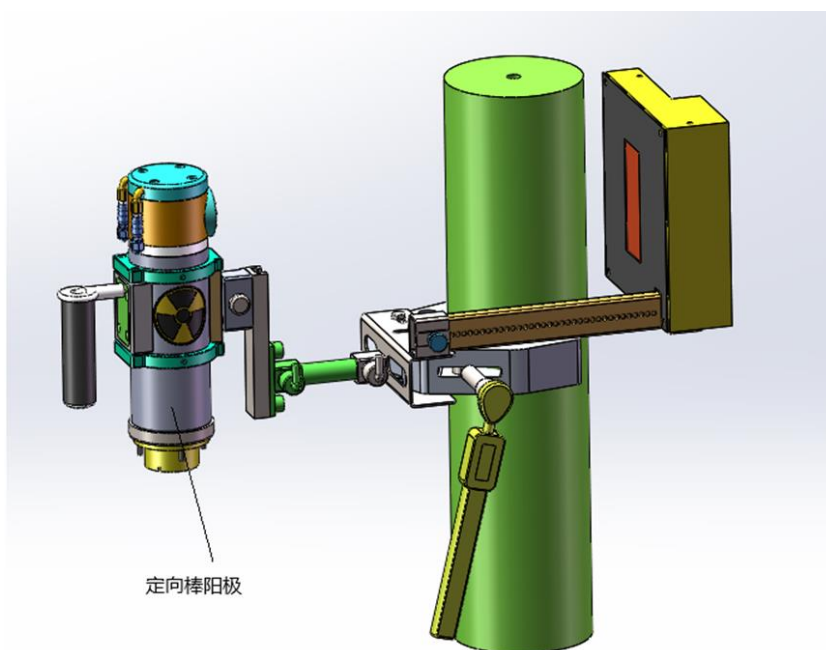


图 2-3 组装后图

9.2 水冷却箱连接

与射线管相连接的水冷管接入水冷却箱上对应的进、出接口即可。

9.3 报警灯电缆的连接

报警灯电缆插头插入对应的插座（位于高压发生器上）接口即可（见图 3-1）。

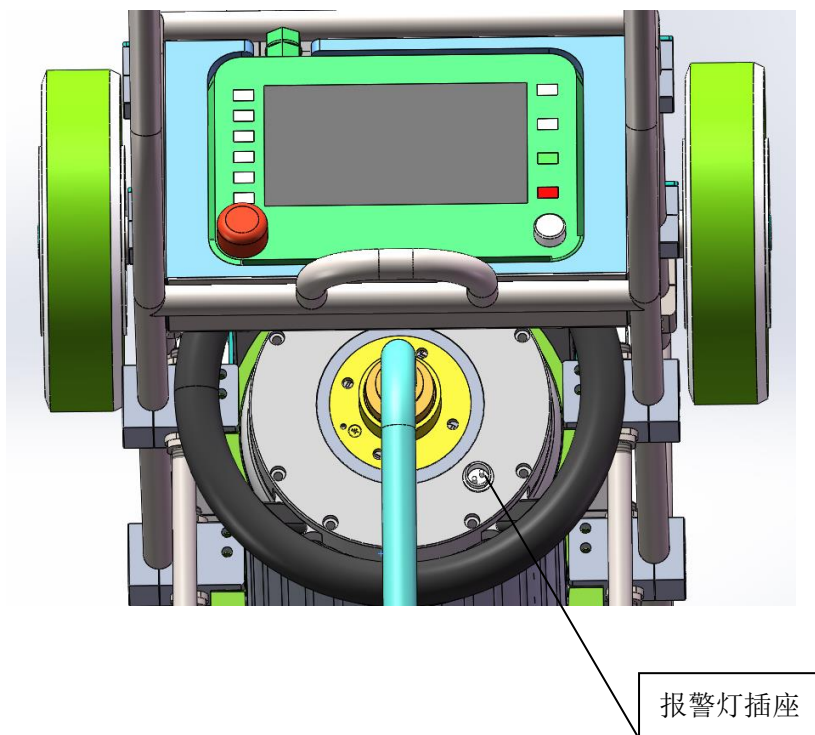


图 3-1 报警灯插座